

FICHE PRODUIT

CYTO - PURE



Protection
manipulateur

Protection
Manipulation

Protection
Environnement

Poste de sécurité
microbiologique de type II
à 3 filtres

Conforme à la norme :
NF EN 12469



plus de **50**^{ANS}
ADS Laminaire



CARACTERISTIQUES

- Double plénum en dépression (sécurité / aucun risque de fuite)
- Double ventilation à régulation automatique (ECM). Moteur à courant continu sans charbon.
- Moteurs équipés de pièges à sons
- Capot sur vérin pour nettoyage totale de la vitre
- Vitre inclinée à 6° pour une ergonomie optimisée
- Motorisation de la montée et de la descente de la vitre
- 2 prises de courant intégrées
- Parois latérales transparentes

Maintenance sécurisée par Bag-in Bag-out (filtre de piètement)

- Structure en COPLAST insensible aux acides - compatible 100% au peroxyde d'hydrogène et acide peracétique
- Surfaces lisses et facilement nettoyables



PROTECTION

- MANIPULATION
- MANIPULATEUR
- ENVIRONNEMENT

- Filtre de soufflage avec voile de laminarité
- Maintenance facilitée par l'avant (capot relevable)



Tableau de commande :
Affichage LCD
(vitesse, colmatage, alarmes)

- Fond intérieur en inox 316 L en une partie (aucune soudure)
- Plan de travail en Inox plein sécable (confort d'utilisation / planéité / décontamination)
- Veine de garde profilée pour repose-bras (confort et facilité de décontamination)

UTILISATIONS :

- Analyses médicales
- Hospitalier
- Pharmaceutique
- Biotechnologie
- Agroalimentaire
- Autres



1) Caisson filtre



2) Retrait et mise en place du filtre



3) Mise en place du sac neuf

Les Postes de Sécurité Microbiologique de type II sont destinés à protéger l'opérateur, la manipulation et son environnement proche de toute aérocontamination.

La CYTO-PURE est un Poste de Sécurité Microbiologique qui convient à la MANIPULATION DE GERMES pathogène de classe 1,2 ou 3 A LEGERS ET MOYENS RISQUES.

Ainsi qu'à la PESEE et la MANIPULATION de produits C.M.R. , NON DECONTAMINABLES OU NON NEUTRALISABLES.

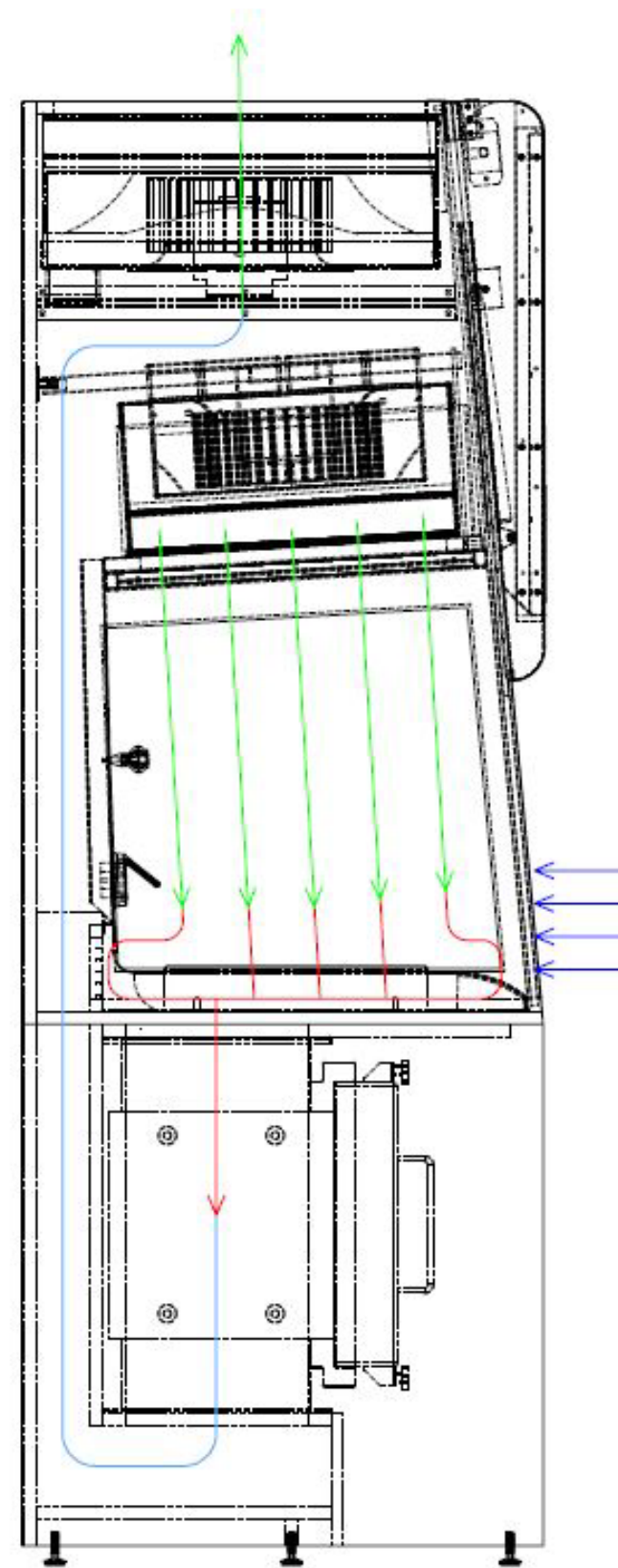


PRINCIPE DE FONCTIONNEMENT

Un flux d'air laminaire stérile (ISO 5 selon l'ISO 14 644-1) est soufflé verticalement sur le plan de travail, après passage sur un 1er filtre absolu (HEPA H14) et assure la protection de la manipulation

Le flux d'air est repris intégralement en périphérie du plan de travail puis passe au travers d'un deuxième filtre absolu (HEPA H13 ou H14) situé directement sous le plan de travail

Une partie de l'air recyclé est rejetée à travers un troisième filtre absolu (HEPA H14). La quantité d'air rejetée est compensée par l'aspiration d'un volume d'air équivalent en partie frontale du plan de travail



Protection de l'ENVIRONNEMENT :
rejet par filtre absolu H14

Protection de la MANIPULATION :
Classe ISO 5

Protection du MANIPULATEUR :
"Veine de garde"

Filtre piètement
avec maintenance
Bag-in Bag-out

PARTICULARITES

Un système de vérin permet de lever le capot et donne un accès direct:

- nettoyage de l'intérieur de la vitre coulissante
- accès total au volume de travail
- maintenance par l'avant : éclairage, électronique, ventilation, remplacement des filtres...

Le plan de travail en INOX 316L est sécable. Ce système permet le retrait des segments pour le nettoyage et pour une éventuelle stérilisation.

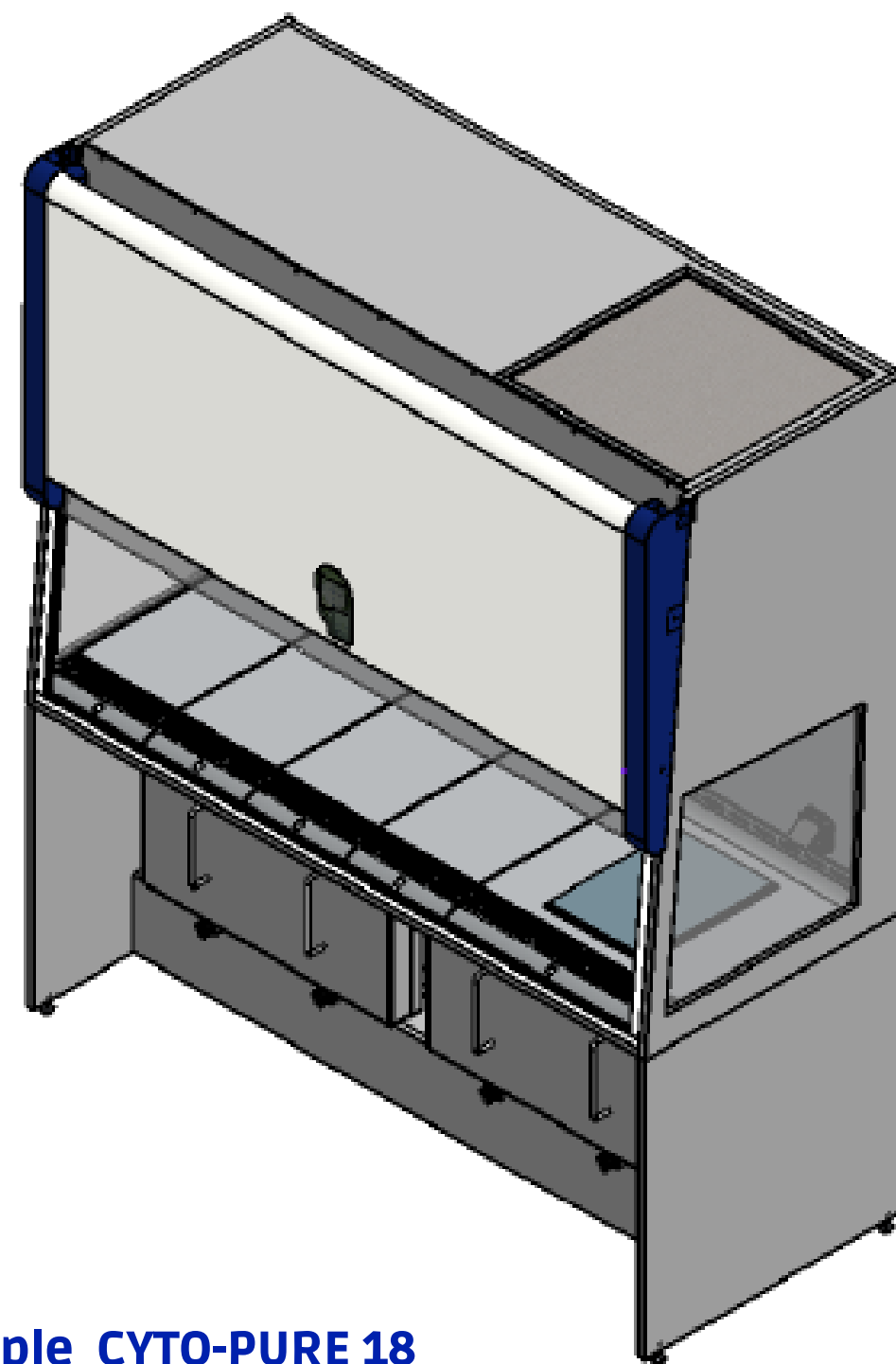
La partie avant offre : sécurité, confort et ergonomie à l'utilisateur. Sa forme profilée assure une bonne aspiration frontale quelque soit la position des bras de l'opérateur et évite ainsi l'ajout d'appui-bras.



Plan de travail / veine de garde

AVANTAGES

- Economie d'énergie grâce aux moteurs à courant continu (DC) et à l'éclairage LED
- Matériel plus facilement recyclable grâce à une structure non métallique
- Ergonomie: vitre inclinée, veine de garde profilée, vitres latérales
- Sécurité accrue: double plénum en dépression, double ventilation
- Maintenance quotidienne repensée: nettoyage facilité par la démontabilité du plan de travail et nettoyage de la vitre par simple relevage du capot.



Exemple CYTO-PURE 18

	CYTO-PURE 9	CYTO-PURE 12	CYTO-PURE 16	CYTO-PURE 18
Largeur utile (mm)	915	1220	1524	1828
Largeur H T (mm)	964	1276	1573	1884
Hauteur utile (mm)	580 à 604			
Hauteur H T (mm)	2221			
Profondeur utile	500			
Plan de travail (mm)				
Profondeur H T (mm)	790			
Niveau sonore	56 dBA		58 dBA	
Puissance nominale	130 W	190 W	250 W	360 W
Poids	260 kg	300 kg	370 kg	410 kg

DOCUMENTS

Les documents suivants sont remis à la livraison :

- certificat de conformité
- certificat de garantie
- livret d'utilisation en Français



CERTIFICAT DE CONFORMITE



Les postes de sécurité CYTO- PURE sont fabriqués selon la norme NF EN 12469.

Les postes sont testés individuellement, quel que soit le lot de production (homogénéité de performance).

Ils sont livrés avec certificat de conformité.

ADS LAMINAIRE 34 RUE MAURICE DE BROGLIE - 93600 AULNAY SOUS BOIS - FRANCE
TEL: +33(0)148178510 FAX: +33(0)148178511 - Internet: www.adslaminaire.com - Email: info@adslaminaire.com
Capital 80.000 € - SIREN 832004039 - APE 2822 Z - T.V.A. FR 65692 040 439

OPTIONS

- Passage fluide Gaz/Air/Vide
- Prise de courant supplémentaire
- Marbre de pesée (Dim. 250 x 400 x 70 mm)
- Bac de rétention INOX 316 L
- Raccordement Vers l'extérieur
- Filtre à charbon actif au rejet
- Alimentation 110 Volt
- SAS déchets
- Kit de décontamination
- Protocole de qualification (QI/QO)
- Charbon actif piètement (en remplacement du filtre HEPA)
- Lampe UV



Vidéo de présentation