

2025 - 2026

DEPUIS
1968

► **ADS Laminaire**
Air Dépoussiéré Stérile Laminaire

Plus de

50^{ANS}

ADS Laminaire
Air Dépoussiéré Stérile Laminaire

**CATALOGUE
GENERAL**
SOLUTION ULTRA PROPRE

Protection
Utilisateur

Produit

Environnement



www.adslaminaire.com



info@adslaminaire.com



Télécharger la
documentation
générale





Les caractéristiques techniques et les dimensions de nos matériels peuvent être modifiés sans préavis en fonction des évolutions.

Les photographies et les schémas de ce catalogue sont non contractuels.

SOMMAIRE

● PRÉSENTATION

Organisation commerciale	6
Présentation d'entreprise	7

● MATÉRIELS

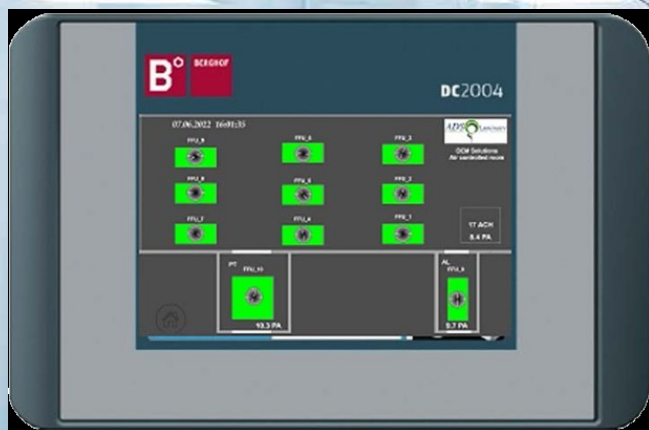
	Arbre décisionnel	8
PSM	BIO-PURE	10/11
	OPTIMALE	12
	BIOII	13
	PPS	14
	CYTO-PURE	15
ZONES PROPRES	PS / MS	16
	PS(X) / EQL	17/18
	SBM	19/20
FLUX VERTICAL	VFL	21
	UNIVERS MV	22
	MINISPACE	23
	IV GEL SPACE	24
	V	25
FLUX HORIZONTAL	OPTIGEL	26
	OPTIMUM	27
SORBONNES	BCS	28
	T	29
FAN FILTER UNITS	FANJET	30
	FLOW'R-PURE	31
	CONVOYAIR	32
	SURPRESSEUR	33
HOTTES ASPIRANTES	PROTEC I	34
	POWDERJET	35
	MINIPURE	36
	C-PURE	37
	UNIVERS MAV	38
	AD	39
	LAM	40
	IVGEL-EX	41
DOUCHE AIR	DOUCHE A AIR	42
DIVERS	BOITE A GANTS	43
	Ventilateurs d'extraction	44
	Boîte de stockage /Mobilier	45-46
	DALLE LED	47

● NOS SERVICES

	Utilitaires / Consommables	48
FILTRES	Flow Air Filters	49
	SAV	50
	TINY S + VENTUM	51



RECHERCHE & DÉVELOPPEMENT



ADS
air dépoussiéré

34, rue Maurice de Broglie
21 Les Minimes
88100 AULNAY-SOUS-BOIS FRANCE



*Laminaire
stérile Laminaire*

www.adssterilite.com
0 4461 110 @adssterilite.com
USA : www.adssterilite-usa.com



**MATÉRIELS
& SERVICES**

Ile de France

MAGNE CEDRIC
07 81 25 53 81
01 48 17 85 24
E-mail : cedric.magne@adslaminaire.com

Suisse

Thomas PETITJEAN
+33 6 60 57 51 24 - +33 1 48 17 85 21
E-mail : thomas@adslaminaire.com

Belgique / Luxembourg

Anis ZENIA
+33 6 65 27 02 03
E-mail : anis.zenia@adslaminaire.com

François MINTOVT
06 68 74 37 77

E-mail : francois.mintovt@adslaminaire.com

Johan BODIN
06 60 30 23 62
E-mail : johan@adslaminaire.com

Frédéric LEQUIN
06 60 36 43 39
E-mail : frederic@adslaminaire.com

Yoël BIJAOU
06 62 90 57 32
E-mail : yoel.bijaoui@adslaminaire.com

Jean-Luc ROMÉY
06 60 95 64 37
E-mail : jlromey@adslaminaire.com

Directeur Commercial

Thomas PETITJEAN - 06 60 57 51 24 / 01 48 17 85 21
E-mail : thomas@adslaminaire.com

Commerciales sédentaires

Carine FONTAINE - 01 48 17 85 22 / 06 62 91 10 74
E-mail : carine@adslaminaire.com
Derya BULUT - 01 48 17 85 27
E-mail : derya.bulut@adslaminaire.com

Consommables / Utilitaires

Derya BULUT - 01 48 17 85 27
E-mail : derya.bulut@adslaminaire.com

Atelier Yannick MAILLY - 06 60 30 74 78
E-mail : yannick.mailly@adslaminaire.com

Comptabilité Nathalie BERNARD - 01 48 17 85 18
E-mail : compta@adslaminaire.com

Service Achats

Abdollah NAIT MHAMED - 01 48 17 85 19
E-mail : naitmhamed.abdollah@adslaminaire.com

Export / CEE Bernard BIJAOU

E-mail : bernard@adslaminaire.com
Warda LOUADJED +33 1 48 17 85 29

MAROC (agence RABAT)

Reda JBILOU +212 6 61 38 27 57
E-mail : reda.jbilou@adslaminaire.com

Responsable qualité

Carine VOITURIER - 01 48 17 85 16
E-mail : carine.voiturier@adslaminaire.com

S.A.V.

Nora HASSAINE - 01 48 17 85 12
E-mail : nora.hassaine@adslaminaire.com
Mélanie FAURE - 01 48 17 85 10
E-mail : melanie.faure@adslaminaire.com

Bureau d'études Eric FITOUSSI - 01 48 17 85 20

Loukman MOHAMED - 01 48 17 85 17
E-mail : loukman.mohamed@adslaminaire.com

USA bureau NY

Mendy NARBONI (917) 600 8556
E-mail : mendy.narboni@adslaminaire.com

ADS LAMINAIRE conçoit, fabrique et commercialise, depuis 1968, du matériel à flux laminaire. Elle a été la première entreprise française spécialisée dans ce domaine.

Société familiale à taille humaine, elle a très vite compté parmi sa clientèle de grands noms de l'industrie de pointe et à su se faire une place sur le marché international.

Afin de proposer une offre complète à ses clients, ADS LAMINAIRE a développé parallèlement d'autres activités et cela dès 1973, dans la commercialisation d'une gamme de consommables et utilitaires en environnement propre.

En 1981, ADS se lance dans la fabrication et la commercialisation de filtres à air.

En 2009, ouverture d'une structure commerciale à Chicago afin de couvrir le marché américain.

En 2022, ouverture de notre agence à Rabat, Maroc

En 2024, ouverture du bureau USA à Brooklyn (NY)

Notre Service après vente, chargé des maintenances mais aussi des contrôles et validations, a la capacité d'intervenir rapidement sur tout le territoire français et européen.

Au fil des années, elle a acquis une certaine notoriété grâce à son expérience, mais aussi grâce la qualité et le sérieux de ses réalisations et des différents services qu'elle offre à sa clientèle.

Certifications et normes :

Certifié ISO 9001 : 2015 , depuis 2008 pour les activités de :

Conception, fabrication, vente, maintenance et contrôle d'enceintes à empoussièrement contrôlé et à flux laminaire, de hottes chimiques et distribution de filtres et d'utilitaires pour salle blanche

Label NF 095 depuis 1997

Norme ISO 14644 :

Définition et Classification de la Propreté Particulaire de l'Air.

Norme NF EN 12469 :

Biotechnologie : critères de performance pour les Postes de Sécurité Microbiologiques

Norme EN 1822-1 :

Filtres à air très haute efficacité et

Filtres à air très faible pénétration (HEPA et ULPA)

Norme ISO 16690 :

Norme NF EN 12128 :

Laboratoire de Recherche, de Développement et d'Analyse

Norme XPX 15-203 / EN 14175 :

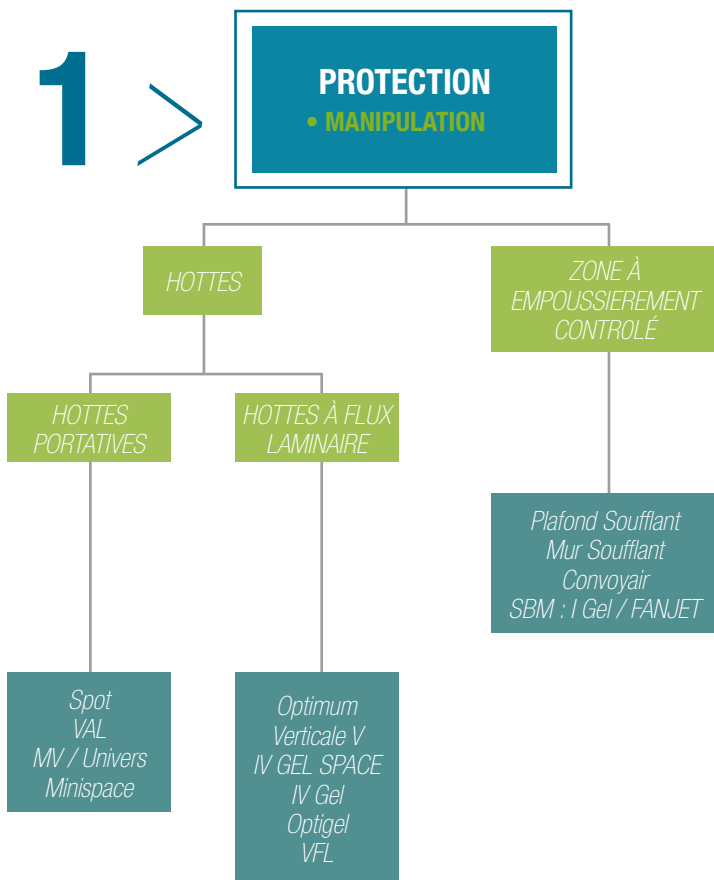
Sorbonne de laboratoire

Norme NFX 15-211 :

Sorbonne à recirculation

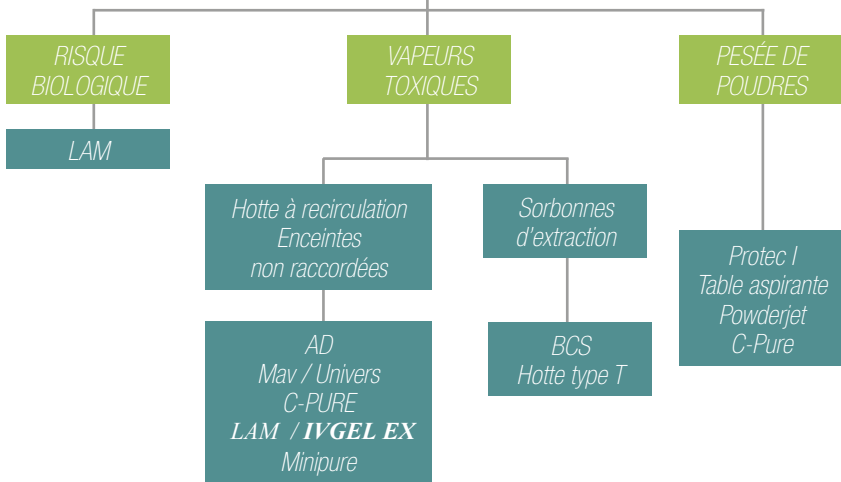


COMMENT SÉLECTIONNER SA HOTTE ?



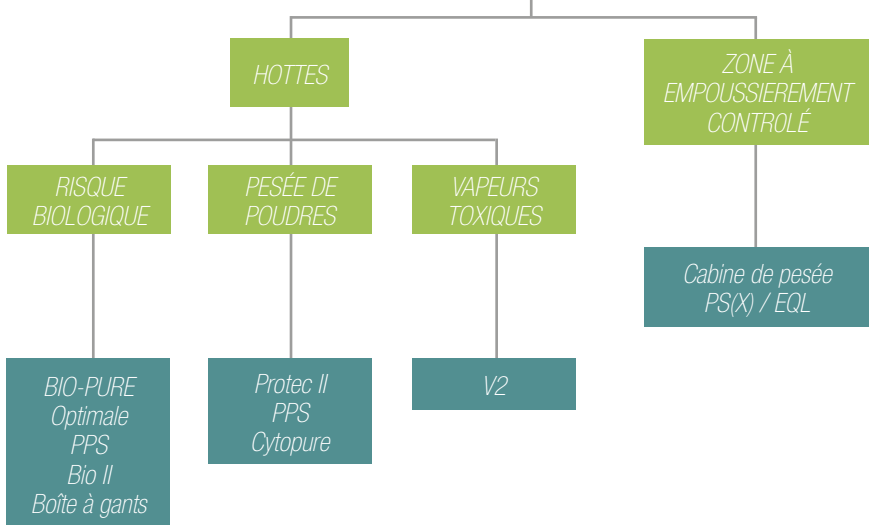
2 >

PROTECTION • MANIPULATEUR



3 >

PROTECTION • MANIPULATION • MANIPULATEUR • ENVIRONNEMENT



BIO-PURE

Poste de sécurité microbologique de type II

CONTRÔLÉ PAR
LABORATOIRE
INDÉPENDANT

Triple Protection :

*Opérateur
Manipulation
Environnement*

Conforme à la norme :
NF EN 12469



- ✓ Structure en Coplast
(équipement facilement recyclable)
- ✓ INOX 316L
- ✓ Bonne ergonomie : Vitre inclinée et motorisée,
veine de garde profilée, vitre latérale
- ✓ Double ventilation à régulation automatique
ECM (économie d'énergie)
- ✓ Maintenance quotidienne aisée

★ PRODUIT PHARE

Les postes de sécurité microbologique de type II sont destinés à protéger l'opérateur, la manipulation et son environnement proche de toute aérocontamination

	BIO-PURE 9		BIO-PURE 12		BIO-PURE 16		BIO-PURE 18	
	Utiles	Hors tout	Utiles	Hors tout	Utiles	Hors tout	Utiles	Hors tout
Largeur (mm)	915	953	1220	1258	1525	1563	1830	1868
Hauteur (mm)	Utile : 578 à 613 - Hors tout : 1400							
Profondeur (mm)	Utile : 628 - Hors tout : 790							
Poids (Kg)	130		200		250		280	
Puissance Conso (W)	130		190		250		360	
Puissance Max (W)	800		800		1200		1200	

BIO-PURE

Compteur de particules intégré

VERSION
MONITORING
GRADE A

Triple Protection :
Opérateur
Manipulation
Environnement

Conforme à la norme :
NF EN 12469

- ✓ Compteur de particules intégré TSI AeroTrak Remote
- ✓ Structure en COPLAST
- ✓ INOX 316 L
- ✓ Double ventilation à régulation automatique ECM
- ✓ Bonne ergonomie : vitre inclinée et motorisée, veine de garde profilée, vitre latérale

Les postes de sécurité microbiologique de type II avec compteur de particules intégré sont destinés à protéger l'opérateur, la manipulation et son environnement proche de toute aérocontamination.

Le Compteur de particules est une sonde de comptage avec sensibilité de 0,1 ; 0,2 ; 0,3 ou 0,5 μm , avec ou sans pompe intégrée et débit de 0,1 ou 1 CFM, communication Ethernet Modbus, sans fil, analogique (4-20mA), boîtiers inox pour une meilleure intégration en environnement propre.

	BIO-PURE 9		BIO-PURE 12		BIO-PURE 16		BIO-PURE 18	
	Utiles	Hors tout	Utiles	Hors tout	Utiles	Hors tout	Utiles	Hors tout
Largeur (mm)	915	253	1220	1258	1525	1563	1830	1868
Hauteur (mm)	Utile : 578 à 613 - Hors tout : 1400							
Profondeur (mm)	Utile : 600 - Hors tout : 790							
Puissance Conso (W)	130		190		250		360	
Puissance Max (W)	800		800		1200		1200	

OPTIMALE

Poste de sécurité microbiologique de type II



Triple Protection :

*Opérateur
Manipulation
Environnement*

Conforme à la norme :
NF EN 12469

- ✓ Vitre électrique
- ✓ Régulation automatique ECM
- ✓ Maintenance par l'avant

★ PRODUIT PHARE



Les postes de sécurité microbiologique de type II sont destinés à protéger l'opérateur, la manipulation et son environnement proche de toute aérocontamination

L'optimale est adaptée à la manipulation de germes pathogènes de classe 1, 2 et 3.



	Optimale 9 NF		Optimale 12 NF		Optimale 16		Optimale 18	
	Utiles	Hors tout	Utiles	Hors tout	Utiles	Hors tout	Utiles	Hors tout
Largeur (mm)	921	971	1226	1276	1531	1581	1836	1886
Hauteur (mm)	650	1400	650	1400	650	1400	650	1400
Profondeur (mm)	616	786	616	786	616	786	616	786
Poids (Kg)	190		230		300		350	
Puissance (kW)	1,4		1,4		1,5		1,5	

BIO II

Poste de sécurité microbiologique de type II

CONTRÔLÉ PAR
LABORATOIRE
INDÉPENDANT



Triple Protection :

*Opérateur
Manipulation
Environnement*

Conforme à la norme :
NF EN 12469

- ✓ Faible encombrement
- ✓ Régulation automatique ECM
- ✓ Visière inclinée

★ PRODUIT PHARE

Cette enceinte est destinée à la manipulation de germes pathogènes de classe 1, 2 et 3. Elle est particulièrement compacte afin de s'intégrer dans les locaux exigus.

	BIO II 9		BIO II 12	
	Utiles	Hors tout	Utiles	Hors tout
Largeur (mm)	919	922	1226	1229
Hauteur (mm)	UTILE: 500		HORS TOUT: 1080	
Profondeur (mm)	UTILE: 495		HORS TOUT: 640	
Poids (Kg)	120		150	
Puissance (kW)	1.5			



PPS

Poste de sécurité microbiologique de type II



Triple protection :

*Opérateur
Manipulation
Environnement*

Conforme à la norme :
NF EN 12469

- ✓ Vitre électrique
- ✓ Système Bag in Bag out
- ✓ Maintenance sécurisée par l'avant
- ✓ 3 filtres HEPA

★ PRODUIT PHARE

Les postes de sécurité microbiologique de type II sont destinés à protéger l'opérateur, la manipulation et son environnement de toute aérocontamination.

Le PPS est adapté à la manipulation de germes pathogènes de classe 1,2 et 3.

Le PPS équipé d'un marbre permet d'effectuer des pesées de précision au 1/100^e de mg.



	PPS 9	PPS 12	PPS 16	PPS 18
Largeur Utile (mm)	921	1226	1531	1836
Largeur Hors Tout (mm)	971	1276	1581	1886
Hauteur (mm)	UTILE : 650 HORS TOUT : 1400 AVEC PIETEMENT : 2200			
Profondeur (mm)	616 utile 786 hors tout			
Poids (Kg)	270	330	420	510
Puissance (kW)	1,4	1,4	1,5	1,5

CYTO-PURE

Poste de sécurité microbiologique de type II à 3 filtres



Triple protection :

Opérateur - Manipulation - Environnement

Conforme à la norme :
NF EN 12469

- ✔ Structure en Coplast (facilement recyclable)
- ✔ INOX 316L
- ✔ Bonne ergonomie : Vitre inclinée et motorisée, veine de garde profilée, vitre latérale
- ✔ Double ventilation à régulation automatique ECM (économie d'énergie)
- ✔ Maintenance sécurisée par l'avant (BIBO)
- ✔ 3 Filtres HEPA

La CYTO-PURE est un Poste de Sécurité Microbiologique qui convient à la MANIPULATION DE GERMES pathogène de classe 1,2 ou 3 A LEGERS ET MOYENS RISQUES. Ainsi qu'à la PESEE et la MANIPULATION de produits C.M.R., NON DECONTAMINABLES OU NON NEUTRALISABLES comme les CYTOTOXIQUES



	CYTO-PURE 9	CYTO-PURE 12	CYTO-PURE 16	CYTO-PURE 18
Largeur Utile (mm)	915	1220	1524	1828
Largeur Hors Tout (mm)	964	1276	1573	1884
Hauteur (mm)	580 à 604			
Hauteur Hors Tout (mm)	2220			
Profondeur utile (mm)	500			
Profondeur H T (mm)	790			
Niveau sonore	56 dBA		58 dBA	
Puissance nominale	130 W	190 W	250 W	360 W
Poids (Kg)	260	300	370	410

PS / MS

Plafond soufflant / Mur soufflant à flux laminaire



Protection :
*Manipulation
jusqu'à BPF: Classe A*

Conforme à la norme :
ISO 14644

Le flux laminaire, vertical ou horizontal crée une zone en surpression, garantissant un environnement propre en milieu stérile, classe ISO 5.

- ✓ Réalisation sur mesures
- ✓ Régulation automatique ECM
- ✓ Solution économique pour grand volume



PS(X) / EQL

Cabine de pesées / Cabine de prélèvements



«Bag-in Bag-out»

La cabine de pesées / prélèvements de type PS(x) / EQL est particulièrement adaptée aux manipulations et conditionnements de poudres allergènes, antibiotiques, hormones ...

Pesées / prélèvements de matières premières.



Triple Protection :

*Opérateur
Manipulation
Environnement*

Conforme à la norme :
ISO 14644

- ✓ Réalisation sur mesures
- ✓ Régulation automatique ECM
- ✓ Stérilité parfaite pour la manipulation
- ✓ Intégration écrans, imprimantes...



ADS Laminaire est à même d'installer et assurer la maintenance de vos matériels en France, en Europe et à l'Étranger grâce à ses équipes de monteuses et techniciens.



Cabine de pesées industries cosmétiques - USA

SBM

Zone à environnement contrôlé



Protection :
Manipulation

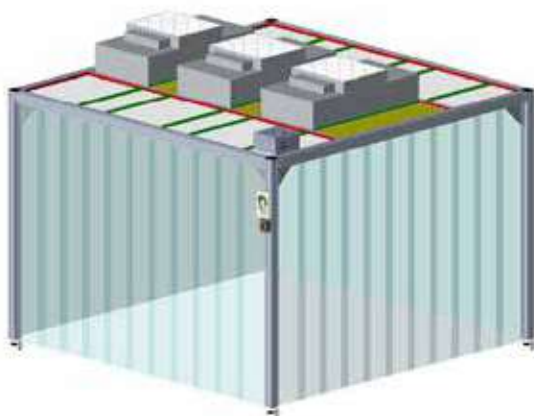
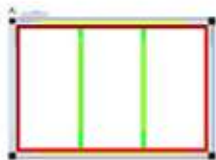
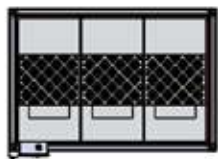
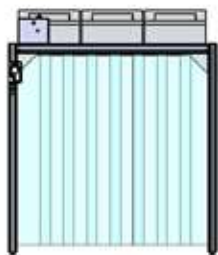
Conforme à la norme :
ISO 14644



La SBM, Salle blanche modulaire, répond à une demande croissante des industriels et des laboratoires de recherche.

L'atout majeur est d'améliorer la qualité de l'air sans engendrer de modifications sur les infrastructures existantes.

- ✓ Réalisation sur mesures
- ✓ Capacité d'évolution et de modularité
- ✓ Rapport qualité/prix



Les croquis sont livrés pour approbation avant toute production
Cette procédure garantit une installation très rapide.



Télécharger la
documentation
complète

VFL

Enceinte à flux vertical – Classe ISO 5



Protection :
Manipulation

Conforme à la norme :
ISO 14644

- ✓ Grande hauteur de travail
- ✓ Solution économique
- ✓ Structure COPLAST/
PVC antistatique

★ **PRODUIT PHARE**

La VFL est une enceinte à flux vertical fabriquée en COPLAST.

Le COPLAST est un PVC expansé ultra propre et lisse, permettant un nettoyage et une décontamination aisée. Ses propriétés lui permettent d'être installée en salle blanche et autorisent la manipulation de produits sensibles.

Le système de filtration basé sur un caisson autorégulé type FANJET, garantit un travail en milieu stérile et propre de classe ISO 5.

	VFL 9		VFL 12		VFL 18	
	Utiles	Hors tout	Utiles	Hors tout	Utiles	Hors tout
Largeur (mm)	921	959	1226	1263	1834	1872
Hauteur (mm)	UTILE : 781		HORS TOUT : 1250			
Profondeur (mm)	UTILE : 761		HORS TOUT : 780			
Poids (Kg)	60		80		120	
Débit (m3/h)	750		990		1500	

UNIVERS MV/MV

Enceinte à flux vertical – Classe ISO 5



Protection :
Manipulation

Conforme à la norme :
ISO 14644

- ✓ Régulation manuelle
- ✓ Solution économique
- ✓ Volume en verre
- ✓ Visière relevable
- ✓ UV (Notamment pour PCR)

Les hottes de classe ISO 5, sont destinées à protéger la manipulation grâce à un flux d'air stérile vertical. L'enceinte est facile à monter et peut être installée par vos soins.

	Univers MV 9	
	Utiles	Hors tout
Largeur (mm)	905	925
Hauteur (mm)	Utile : 650 – Hors Tout : 1030	
Profondeur (mm)	Utile : 592 – Hors tout : 600	
Poids (Kg)	30	

	MV 6 / 61		MV 9 / 91		MV 12 / 121	
	Utiles	Hors tout	Utiles	Hors tout	Utiles	Hors tout
Largeur (mm)	623	683	903	968	1208	1278
Hauteur (mm)	Utile : 500		Hors Tout : 965			
Profondeur monoposte (mm)	Utile : 582 - Hors tout : 611					
Profondeur poste en vis à vis (mm)	800					
Poids (Kg)	36		43		52	

MINISPACE

Enceinte à flux laminaire vertical – Classe ISO 5

Protection :
Manipulation

Conforme à la norme :
ISO 14644



- ✓ Régulation automatique ECM
- ✓ Affichage des vitesses du flux
- ✓ Ouverture totale de la face avant
- ✓ Volume de travail transparent
- ✓ Plan de travail en inox
- ✓ Eclairage LED
- ✓ Ergonomie : vision latérale et façade inclinée

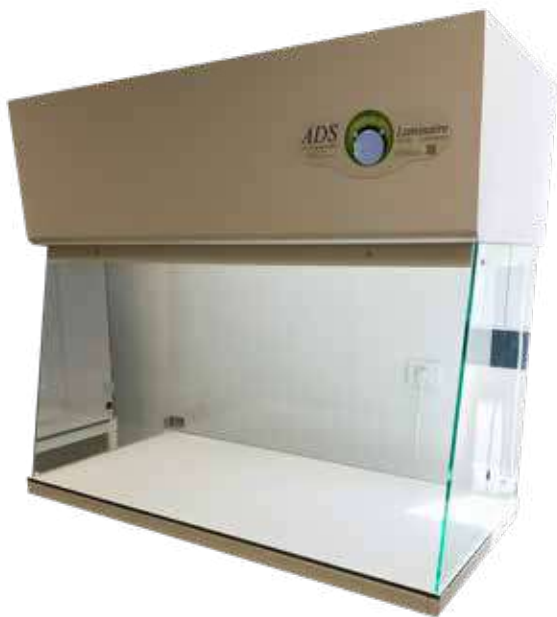


La MINISPACE est constituée d'un caisson de soufflage et de filtration, garantissant un travail en milieu stérile. Les hottes de classe ISO 5 sont destinées à protéger la manipulation grâce à un flux d'air stérile vertical. La MINISPACE est complètement automatique, dispose d'un éclairage LED et convient à toutes configurations de laboratoires.

	MINISPACE	
	Utiles	Hors tout
Largeur (mm)	780	800
Hauteur (mm)	Utile : 650 – Hors Tout : 935 sur piétement 1766	
Profondeur (mm)	Utile : 500 – Hors tout : 510	
Poids (Kg)	50	

IV GEL SPACE

Enceinte à flux vertical – Classe ISO 5



Protection :
Manipulation

Conforme à la norme :
ISO 14644

- ✓ Régulation automatique ECM
- ✓ Ouverture totale de la face avant
- ✓ Volume en verre



Les enceintes de type IV GEL SPACE sont constituées d'un caisson de soufflage et de filtration, garantissant un travail en milieu stérile. Les hottes de classe ISO 5, sont destinées à protéger la manipulation grâce à un flux d'air stérile vertical.

	IV GEL SPACE 9		IV GEL SPACE 12		IV GEL SPACE 16		IV GEL SPACE 18	
	Utiles	Hors tout	Utiles	Hors tout	Utiles	Hors tout	Utiles	Hors tout
Longueur (mm)	885	930	1190	1223	1556	1573	1792	1825
Hauteur (mm)			Utile : 650		Hors tout : 1015			
Profondeur (mm)			Utile : 590		Hors tout : 600			
Hauteur sur piétement (mm)					1870			
Poids (Kg)	80		100		130		150	

V / V1 / V2

Enceinte à flux vertical – Classe ISO 5



Protection :
Manipulation

Conforme à la norme :
ISO 14644

- ✔ 3 Schémas Aérauliques possibles
- ✔ Régulation automatique ECM
- ✔ Volume en COPLAST

La V est une enceinte à flux vertical en COPLAST.

Le COPLAST est un PVC expansé ultra propre et lisse, permettant un nettoyage et une décontamination aisée. Ses propriétés lui permettent d’être installé, en salle blanche et autorisent la manipulation de produits sensibles.

Protection optimale de la manipulation, grâce à un flux d’air laminaire de la classe ISO 5.

Option : éclairage inactinique (jaune)

	V 9		V 12		V 16		V 18	
	Utiles	Hors tout	Utiles	Hors tout	Utiles	Hors tout	Utiles	Hors tout
Largeur (mm)	921	957	1226	1262	1531	1567	1836	1872
Hauteur (mm)	HORS TOUT : 1370 / 2270 sur piétement							
Profondeur (mm)	UTILE : 658				HORS TOUT : 766			

OPTIGEL

Hotte à flux laminaire horizontal – Classe ISO 5



Protection :
Manipulation

Conforme à la norme :
ISO 14644

Les hottes de type Optigel sont destinées à protéger la manipulation, grâce à un flux d'air laminaire horizontal, de classe ISO 5.

- ✓ Ouverture totale
- ✓ Régulation automatique ECM
- ✓ Vitres latérales en plexi
- ✓ Plan de travail Inox

★ PRODUIT PHARE

	OPTIGEL 9		OPTIGEL 12		OPTIGEL 18	
	Utiles	Hors tout	Utiles	Hors tout	Utiles	Hors tout
Largeur (mm)	910	945	1225	1245	1670 / 1820	1695 / 1845
Hauteur (mm)	UTILE : 572-620 HORS TOUT : 813					
Profondeur (mm)	UTILE : 570 HORS TOUT : 916					
Hauteur piètement (mm)	1740					
Poids total (kg)	90		100		150	

OPTIMUM

Hotte à flux laminaire horizontale – Classe ISO 5



Protection :
Manipulation

Conforme à la norme :
ISO 14644

- ✓ Régulation automatique ECM
- ✓ Rideau électrique ajouré
- ✓ Volume en COPLAST
- ✓ 12 tailles disponibles

Les hottes de type Optimum sont destinées à protéger la manipulation, grâce à un flux d'air laminaire horizontal, de classe ISO 5.

Il existe 12 modèles d'Optimum.

L'Optimum est fait en COPLAST PVC expansé ultra propre et lisse, permettant un nettoyage et une décontamination aisée. Ses propriétés lui permettent d'être installé en salle blanche et autorisent la manipulation de produits sensibles.

		OPTIMUM											
		9	12	16	18	91	121	161	181	92	122	162	182
Largeur (mm)	Utiles	921	1226	1531	1836	921	1226	1531	1836	921	1226	1531	1836
	Hors tout	959	1264	1569	1874	959	1264	1569	1874	959	1264	1569	1874
Hauteur (mm)	Utiles	616				768				921			
	Hors tout	1159				1300				1464			

BCS

Sorbonne d'extraction



Nouveau / Unique
Vitre inclinée pour un meilleur confort

Protection :
Opérateur

Conforme à la norme :
EN 14175

- ✔ Vitre électrique inclinée
- ✔ Tableau de commande Type ECRO
- ✔ Structure COPLAST
- ✔ Aucun entretien
- ✔ Armoire en dépression

La BCS est une Sorbonne d'extraction faite en COPLAST. Les Sorbonnes assurent la protection du manipulateur et son environnement grâce à une dépression du volume de travail vers l'extérieur.

Conçues à partir de matériaux non générateurs de particules et résistants aux produits chimiques, elles peuvent s'intégrer en zone à atmosphère contrôlée. De plus, la vitre inclinée procure plus de confort.



	BCS 9		BCS 12		BCS 16		BCS 18	
	Utiles	Hors tout	Utiles	Hors tout	Utiles	Hors tout	Utiles	Hors tout
Largeur (mm)	921	959	1226	1264	1531	1569	1836	1874
Hauteur (mm)	UTILE : 1025 à 1130 HORS TOUT : 1500 (hors piètement)							
Profondeur (mm)	UTILE : 660 HORS TOUT : 765							

T

Poste d'extraction



Protection : *Opérateur*

- ✓ Aucun entretien
- ✓ Réalisation sur mesures
- ✓ Structure en coplast

Version TPL avec placard ventilé

La T est destinée à protéger le manipulateur et son environnement proche grâce à un système d'extraction vers l'extérieur. Fait en matériaux non générateurs de particules, elles peuvent être installées directement en salle blanche.

L'optimisation des dimensions permet de s'intégrer dans tout type de laboratoire, même bas de plafond.

	T 81		T 82		T 83		T 84	
	Utiles	Hors tout	Utiles	Hors tout	Utiles	Hors tout	Utiles	Hors tout
Largeur (mm)	784	800	784	800	1204	1220	1484	1500
Hauteur (mm)	267	275	UTILE : 642		HORS TOUT : 650			
Profondeur (mm)			UTILE : 340		HORS TOUT : 590			
Diamètre de trémie de rejet (mm)	125		160		200		200	
Débit (m3h)	300		700		1000		1200	

FANJET

Caisson de filtration autonome - FFU



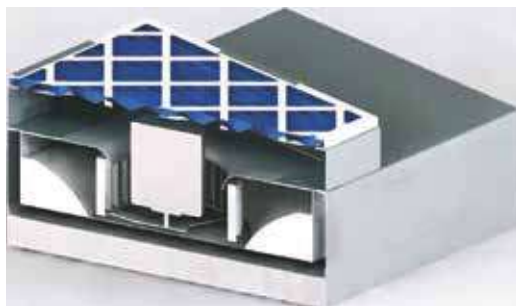
Protection :
Manipulation

Conforme à la norme :
ISO 14644

L'air est aspiré à travers un préfiltre G3 par un moto-ventilateur puissant et silencieux.

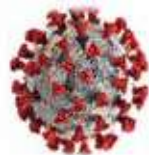
L'air en surpression est filtré par un filtre HEPA (option ULPA). Le système MONOBLOC garantit l'intégralité du caisson.

La régulation automatique du flux permet de compenser le colmatage du filtre absolu et d'assurer ainsi le débit d'air constant.



- ✓ Régulation automatique ECM
- ✓ Filtre à joint fluide
- ✓ Maintenance par le dessous

- ✓ Régulation automatique ECM
- ✓ Fanjet 6/6 ; 6/9 ; 6/12 ; 12/12



FLOW'R-PURE

Protection contre les virus et les pollens ultra-filtration et stérilisation UV – HEPA 99,999% à 0,3 µm

Dispositif autonome, une simple prise de courant mono 230V suffit.

Grace à nos 50 ans d'expérience et notre maîtrise de l'aérocontamination, les équipes d'ADS LAMINAIRE ont pu développer en un temps record, un système d'ultrafiltration et de décontamination de l'air ambiant adapté pour lutter contre la pandémie. En fonction du modèle choisi, la capacité de filtration variera de 20m² à plus de 100m².

Applications

- ✓ Salles de classes / réfectoires
- ✓ Cabinets médicaux
- ✓ Salles d'examens
- ✓ Locaux recevant du public (commerces)
- ✓ Habitation
- ✓ EPHAD
- ✓ Salles de spectacles / Cinémas

Principe de fonctionnement

L'air est aspiré au travers d'une grille dans un préfiltre G4 (efficacité de 90% pour les particules de 10µm) (arrêtant les poussières et autres particules de tailles moyennes. Il est ensuite guidé vers le caisson de filtration (filtre absolu) type HEPA H14 d'une efficacité supérieure à 99,999% @0,3µm. Un tube UV (254 nanomètres) germicide stérilisera en continu le plenum de filtration dans lequel auront été piégées toutes les particules fines véhiculant les éventuels micro-organismes pathogènes.

Ce dispositif est muni de roulettes, permettant de déplacer facilement l'épuration.



EPURE 6/12

Spécifications techniques

	Largeur (mm)	Hauteur (mm)	Profondeur (mm)	Régulation de vitesse	Débit m ³ /h	Charbon actif	UV
FLOW'R-PURE 36	305	610	250	600-1200	300	Option	Inclus
FLOW'R-PURE 612	605	1300	350	Automatique	600-1200	Option	Option

CONVOYAIR

Caisson modulable à flux laminaire



Protection :
Manipulation

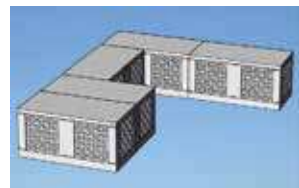
Conforme à la norme :
ISO 14644

Caissons à flux laminaire conçus pour être intégrés dans des structures sur mesures.

- ✓ Réalisation sur mesures
- ✓ Economique
- ✓ Nombreuses configurations
- ✓ Autoportant



Exemples de configurations



Option:
éclairage
piètements aluminium
piètements inox

	CONVOYAIR CX 6/9		CONVOYAIR CX 6/12		CONVOYAIR CX 9/9	
	Utiles	Hors tout	Utiles	Hors tout	Utiles	Hors tout
Longueur (mm)	915	1055	1220	1360	915	1055
Largeur (mm)	610	680	610	680	915	1055
Hauteur caisson (mm)	605		605		605	
Poids (Kg)	60		80		80	

SURPRESSEUR

Flux laminaire ultra-filtré mobile - Classe ISO 5



Protection :
Manipulation

Conforme à la norme :
ISO 14644

- ✓ Transportables
- ✓ Mise en surpression de locaux
- ✓ Air ultra-filtré

Les unités de type S (surpresseur, spot), sont destinées à mettre en surpression d'air ultra filtré des locaux afin de réduire très efficacement et très simplement leur taux d'empoussièrément.

Le surpresseur intégré dans la cloison souffle à l'intérieur du local un air ultra-filtré. Cette surpression, par rapport à l'environnement ambiant, crée une barrière qui interdit aux particules extérieures d'entrer dans le local. On assure ainsi le contrôle du taux d'empoussièrément et le taux de renouvellement d'air du local.

	S 3/3	S 3/6	S 3/9	S 3/12	S 6/6	S 6/9	S 6/12
Largeur (mm)	350	350	350	350	650	650	1260
Hauteur (mm)	350	650	950	1260	650	950	650
Profondeur (mm)	400	400	400	400	630	630	630
Débit (m3/h)	150	300	450	600	600	900	1200

PROTEC I

Poste en dépression horizontale / Poste de pesées



Double Protection :

*Opérateur
Environnement*

- ✓ Structure en COPLAST
- ✓ Régulation manuelle ou automatique
- ✓ Volume en verre

Les hottes en dépression sont destinées à protéger le manipulateur et son environnement proche de toute aéro-contamination, grâce à un système d'aspiration horizontale et de filtration absolue HEPA.

Les PROTEC I sont particulièrement recommandées pour la manipulation de poudres, produits nocifs, pulvérulents...

Les PROTEC I peuvent se poser sur une paillasse ou sur piétement.

	PROTEC 81		PROTEC 121		PROTEC 161	
	Utiles	Hors tout	Utiles	Hors tout	Utiles	Hors tout
Largeur (mm)	775	825	1210	1260	1515	1565
Hauteur (mm)	UTILE : 662			HORS TOUT 1150		
Profondeur (mm)	UTILE : 520			HORS TOUT : 880		
Poids (Kg)	120		150		180	
Débit (m3/h)	900		1400		1700	

POWDERJET

Poste en dépression horizontale / Poste de pesée



Double Protection :

*Opérateur
Environnement*

- ✓ Ouverture totale
- ✓ Régulation ECM
- ✓ Solution économique
- ✓ Plan de travail Inox

★ PRODUIT PHARE

Les hottes en dépression sont destinées à protéger le manipulateur et son environnement proche de toute aérocontamination, grâce à un système d'aspiration horizontale et de filtration absolue.

Les POWDERJET sont particulièrement recommandées pour la manipulation de poudres, produits nocifs, pulvérulents...

	POWDERJET 9		POWDERJET 12		POWDERJET 18	
	Utiles	Hors tout	Utiles	Hors tout	Utiles	Hors tout
Largeur (mm)	920	925	1225	1250	1820	1840
Hauteur (mm)	UTILE : 550		HORS TOUT : 813			
Profondeur (mm)	UTILE : 550		HORS TOUT : 911			
Hauteur avec piètement (mm)	1740					
Poids (Kg)	80		100		150	

MINIPURE

Hotte à recirculation
Adsorption sur filtre charbon actif

CONTRÔLÉ PAR
LABORATOIRE
INDÉPENDANT

Double Protection :

*Opérateur
Environnement*

- ✓ Régulation automatique ECM
- ✓ Affichage des vitesses de flux
- ✓ Ouverture totale de la face avant
- ✓ Volume de travail transparent
- ✓ Plan de travail en inox
- ✓ Eclairage LED
- ✓ Ergonomie : vision latérale et facade inclinée



La Sorbonne à recirculation, type MINIPURE, est destinée à protéger le manipulateur et son environnement proche de produits volatiles, nocifs ou malodorants grâce à un système d'aspiration vertical sur charbon actif. La MINIPURE est complètement automatique, dispose d'un éclairage LED et convient à toutes configurations de laboratoires.



MINIPURE

	Utiles	Hors tout
Largeur (mm)	780	800
Hauteur (mm)	Utile : 650 – Hors Tout : 935 sur piétement 1766	
Profondeur (mm)	Utile : 500 – Hors tout : 510	
Poids (Kg)	50	

C-PURE

Sorbonne à recirculation

CONTRÔLÉ PAR
LABORATOIRE
INDÉPENDANT



Double Protection :

*Opérateur
Environnement*

Conforme à la norme :
NFX 15211 : 2009

- ✓ Structure en Polycarbonate et acier peint
- ✓ Tableau de commande 2 touches
- ✓ Maintenance facile
- ✓ Bac de rétention

★ PRODUIT PHARE



La Sorbonne à recirculation, type C-PURE, est destinée à la protection des personnes manipulant des substances dangereuses (CMR) de catégorie 1, 2 et 3 ainsi que les produits soumis à une valeur limite d'exposition (VLE).

- Filtrés charbon actifs
- Filtrés HEPA
- Préfiltre (option recommandée lors de la manipulation de poudres)

	C-PURE 9		C-PURE 12		C-PURE 16	
	Utiles	Hors tout	Utiles	Hors tout	Utiles	Hors tout
Largeur (mm)	966	1000	1166	1200	1566	1600
Hauteur (mm)	UTILE : 855		HORS TOUT : 1150			
Profondeur (mm)	UTILE : 520		HORS TOUT : 577			
Poids (Kg)	80		100		120	
Débit (m3/h)	250					

UNIVERS MAV

Hotte à recirculation
Adsorption sur filtre charbon actif



La Sorbonne à recirculation, type UNIVERS MAV, est destinée à protéger le manipulateur et son environnement proche de produits volatiles, nocifs ou malodorants grâce à un système d'aspiration vertical sur charbon actif.

Double Protection :

Opérateur
Environnement

- ✔ Structure à monter soi-même
- ✔ Régulation manuelle
- ✔ Volume en verre
- ✔ Visière relevable



	Univers MAV 6		Univers MAV 9	
	Utiles	Hors tout	Utiles	Hors tout
Largeur (mm)	600	620	905	925
Hauteur (mm)	650	1030	650	1050
Profondeur (mm)	592	600	592	600
Poids (Kg)	25		30	

	MAV 6 / 61		MAV 9 / 91		MAV 12 / 121	
	Utiles	Hors tout	Utiles	Hors tout	Utiles	Hors tout
Largeur (mm)	623	683	903	968	1208	1278
Hauteur (mm)	Utile : 500			Hors Tout : 965		
Profondeur monoposte (mm)	Utile : 582 - Hors tout : 611					
Profondeur poste en vis à vos (mm)	800					
Poids (Kg)	36		43		52	

AD

Hotte à recirculation
Aspiration horizontale**Double Protection :**

Opérateur
Environnement

- ✓ Structure en COPLAST
- ✓ Régulation manuelle ou auto
- ✓ Grand volume de travail
- ✓ Adsorption sur filtre charbon actif grande capacité

La Sorbonne à recirculation, type AD, est destinée à protéger le manipulateur et son environnement proche de produits volatiles, nocifs ou malodorants grâce à un système d'aspiration horizontale sur charbon actif.

La AD est recommandée pour les manipulations de produits chimiques comme de l'acide, de l'alcool, des solvants, etc.

	AD 8		AD 12		AD 16	
	Utiles	Hors tout	Utiles	Hors tout	Utiles	Hors tout
Largeur (mm)	775	825	1210	1260	1515	1565
Hauteur (mm)	UTILE : 640		HORS TOUT : 1150			
Profondeur (mm)	UTILE : 520		HORS TOUT : 880			
Poids total (kg)	80		120		150	

LAM

Hotte à filtration
Aspiration verticale



Double Protection : Opérateur Environnement

- ✓ Structure en COPLAST
- ✓ Filtre absolu HEPA et/ou Charbon Actif
- ✓ Visière rabattable (en verre sécurité)
- ✓ Régulation automatique

Les hottes en dépression sont destinées à protéger le manipulateur et son environnement proche de toute aérocontamination grâce à un système d'aspiration verticale et de filtration absolue et/ou charbon actif.

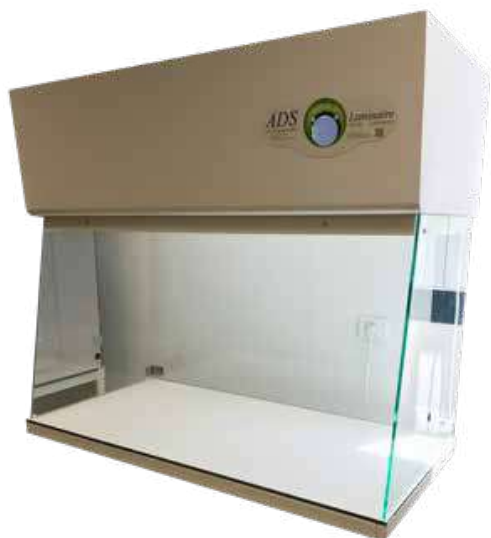
Les LAM sont particulièrement recommandées pour les manipulations de germes pathogènes et/ou manipulations de produits chimiques (acides, solvants, alcool...).

Les LAM peuvent se poser sur une paillasse ou sur piètement.

	LAM 6		LAM 9		LAM 12	
	Utiles	Hors tout	Utiles	Hors tout	Utiles	Hors tout
Largeur (mm)	625	663	930	868	1235	1273
Hauteur (mm)	UTILE : 547		HORS TOUT : 1380		SOUS FLUX: 723	
Profondeur (mm)	UTILE : 681		HORS TOUT : 726			
Poids total (kg)	90		120		150	

IV GEL SPACE EX

Enceinte en recirculation sur HEPA et/ou Charbon Actif

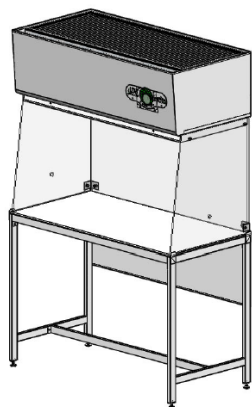


Double Protection :

*Opérateur
Environnement*

AVANTAGES

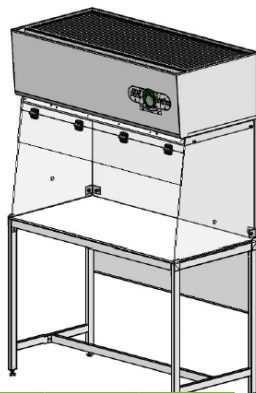
- ✓ Ouverture totale
- ✓ Régulation ECM
- ✓ Solution économique
- ✓ A poser sur paillasse existante
- ✓ 100% vitré



Les hottes en dépression sont destinées à protéger le manipulateur et son environnement proche de toute aérocontamination, grâce à un système d'aspiration verticale et de filtration absolue sur filtres G4 et HEPA 99,999%.

Les IVGEL SPACE version EX («EXHAUST» – rejet) sont particulièrement recommandées pour la manipulation de poudres, produits nocifs, pulvérulents lors de pesée ou de prélèvement.

Existe en version avec visière frontale pour une protection physique en cas d'éclaboussure et pour réduction de la surface d'aspiration (augmentant le rapport Débit/vitesse frontale).



	IV GEL SPACE 9		IV GEL SPACE 12		IV GEL SPACE 16		IV GEL SPACE 18	
	Utiles	Hors tout	Utiles	Hors tout	Utiles	Hors tout	Utiles	Hors tout

Longueur (mm)	885	930	1190	1223	1556	1573	1792	1825
Hauteur (mm)			Utile : 650		Hors tout : 1015			
Profondeur (mm)			Utile : 590		Hors tout : 600			
Hauteur sur piétement (mm)					1870			
Poids (Kg)	80		100		130		150	

DOUCHE A AIR

Accès environnement propre / Salle blanche



Double Protection :

*Opérateur
Environnement*

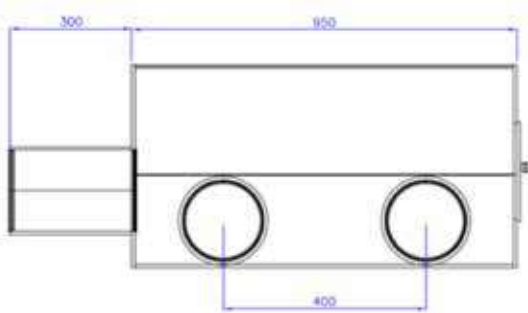
- ✓ Structure sur mesure en COPLAST
- ✓ Automate programmable
- ✓ De la Classe ISO 8 à ISO 5
- ✓ Option inox 304L
- ✓ Buses INOX latérales et au plafond (Orientables)
- ✓ Vitesse d'air de 17 à 25 m/s
- ✓ Eclairage

Dernière zone à franchir avant d'entrer en environnement propre ou salle blanche, la douche à air assure un dépoussiérage complet des tenues.

Ce procédé peut également décontaminer les utilisateurs ayant manipulé des poudres en sortie de zones de production.



BOITE A GANTS



Protection :

*Opérateur
Produit*

- ✓ Structure sur mesure avec option
- ✓ Gants Latex / Néoprène / Butyle
- ✓ Sas matériel



Les boîtes à gants permettent d'isoler les manipulations critiques.

La structure en méthacrylate de méthyle confère une grande résistance aux agents corrosifs et offre une visibilité totale. La structure peut être fabriquée en INOX ou en COPLAST.

Remarque :

Réalisation de structure spécifique à votre demande et selon vos souhaits.

- Balayage azote
- Débitmètre
- Trappes pour introduction de matériels
- SAS entrée/sortie

VENTILATEURS D'EXTRACTION

Extraction aérauliques



Ces ventilateurs sont conçus pour l'extraction aéraulique des hottes chimiques, sorbonnes, etc...

Ils sont particulièrement adaptés à l'extraction de vapeurs corrosives.

Réf.	Données Techniques			
	Puissance kW	Vitesse de rotation tr/min	Diamètre de raccordement	Poids kg
ADS 202	0.18	2750	Ø 160	9
ADS 254	0.12	1370	Ø 200	10
ADS 242	0.37	2800		13
ADS 314	0.25	1400	Ø 250	19
ADS 312	1.50	2850		26
ADS 354	0.37	1400	Ø 280	23
ADS 352	2.20	2870		32
ADS 404	0.55	1410	Ø 315	33
ADS 402	5.5	2850		33
ADS 454	1.10	1410	Ø 355	40
ADS 452	3.0	2860	Ø 355	37

Option ATEX

BOITE DE STOCKAGE ET MOBILIER

Stockage et mobilier en environnement propre



Protection : Produit

- ✓ Structure sur mesure avec option
- ✓ COPLAST / INOX / VERRE / PLEXIGLAS
- ✓ Fabrication française

Les boîtes sont conçues pour le stockage d'échantillons à l'abri des poussières ou en ambiance neutre (balayage de gaz).

Caractéristiques :

- Structure méthacrylate de méthyle
- Porte avec joint néoprène
- Fermeture type quart de tour
- 1 étagère par compartiment

TYPE	HAUTEUR	LARGEUR	PROFONDEUR
B1	300	300	300
B2	500	300	300
B3	750	300	300



Options :

- Structure bois latté stratifié
- Structure inactinique, antistatique
- Passage de gaz, robinet
- Débitmètre

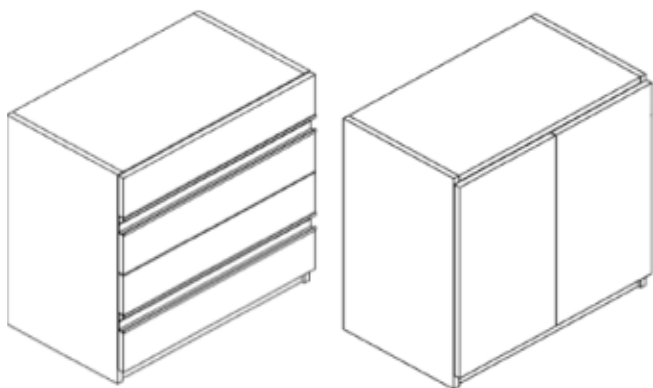
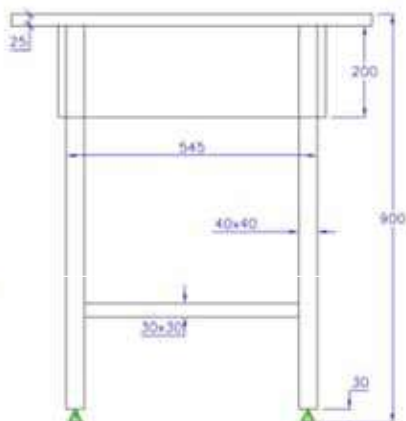
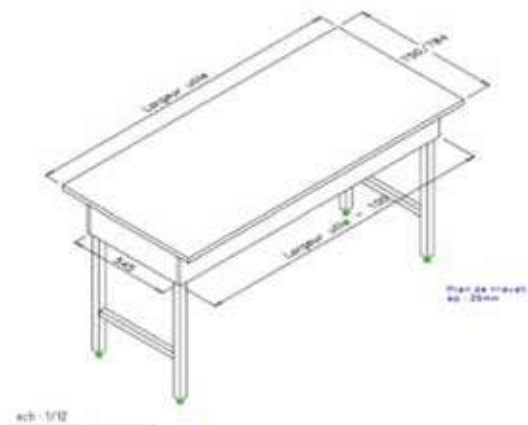
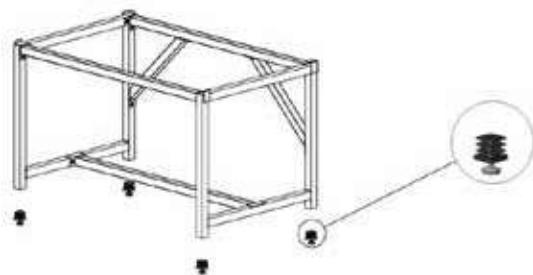
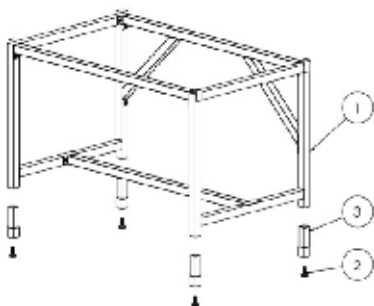


Version passe-plat

Les SAS passe-plat permettent l'introduction de matériel directement en salle propre.

Dimensions standard : 600 x 600 x 600 mm - Option : condamnation de portes (automatisme)

Plusieurs hauteurs plan de travail disponibles
options: 850mm, 900mm, 950mm.



Nous proposons le mobilier suivant :

(Photo sur demande)

- Paillasses
- Etagères
- Vestiaires
- Bancs à chaussures
- Placards
- Casiers
- Penderies

DALLE LED 40W

Dalles LED encastrables extra plates affleurantes



- ✓ Autorisation SII.
- ✓ Haute qualité LED.
- ✓ Puissance lumineuse supérieure à 4X14W.
- ✓ Faible épaisseur - 11mm.
- ✓ Driver externe LIFUD de type standard international.
- ✓ Convient pour plafond suspendu.
- ✓ Inclus accessoires de suspente.
- ✓ IRC 85.
- ✓ Les cales d'espacement peuvent être achetées séparément pour la conversion en dalle 605*605.
- ✓ Intensité variable.

Efficacité lumineuse	Référence catalogue
Accessoires de suspente pour dalle 595*595	17900300
Kit de ressorts pour dalle 595*595	17900306
Cales d'espacement pour dalle de 595*595 à 605*605	17900309
Adaptateur pour montage en surface dalle 595*595	17900304

Efficacité lumineuse	Température de couleur	Description	Référence catalogue
2900 lm	3000 K	Dalle led 40W 59*59 Blanc Chaud	17840183
3000 lm	4000 K	Dalle led 40W 59*59 Blanc Neutre	17840184
3150 lm	6000 K	Dalle led 40W 59*59 Blanc Froid	17840185



UTILITAIRES / CONSOMMABLES

EPI / Tissus / SWABS / Tapis

Dans la démarche d'offrir une offre complète à sa clientèle, ADS Laminaire développe, en parallèle de son activité principale, la commercialisation d'utilitaires et de consommables.

Pour cela, ADS LAMINAIRE a choisi un fournisseur qui fabrique depuis plus de 100 ans des tissus industriels et qui s'est spécialisée depuis 1970 dans le domaine de l'Ultra propreté.

EPI



SWABS



TISSUS



TAPIS



N'hésitez pas à nous demander notre catalogue Utilitaires / Consommables.

FLOWAIR FILTERS

Filtres

Conception et production d'une gamme complète de filtres à air.

Fort de nos cinquante ans d'expérience, nous souhaitons mettre notre compétence et notre savoir-faire à votre service.

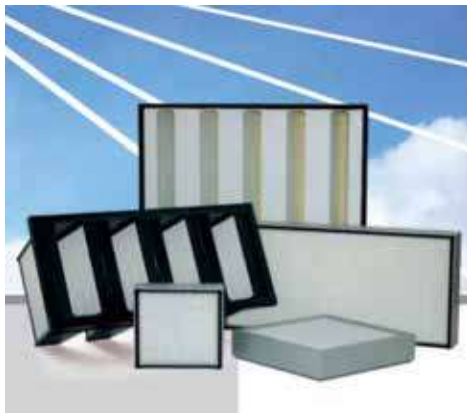
Nos filtres conviennent parfaitement aux applications les plus exigeantes des systèmes de traitement d'air des Laboratoires, Unités de Fabrication dans l'Industrie Electronique, Pharmaceutique, Agro-alimentaire...

Nous vous faisons bénéficier d'un coût fabricant.

Notre expérience nous permet de vous proposer tous types de filtres standards et sur mesure.

Nous mettons à votre disposition, dans notre site d'Aulnay-Sous-Bois (93), un large stock de 3000 filtres, en format standard et de toutes efficacités.

Enfin, grâce à son Bureau d'étude et à ses unités de fabrication, Flow Air Filters est à même de répondre à toutes vos attentes pour le hors standard.



Télécharger la
documentation
complète



SAV

Maintenance / Contrôle & Validation

Contrôle de vitesse

Matériel Utilisé : Anémomètre à fil chaud

Objectifs : Réaliser une cartographie des vitesses et vérifier la laminarité du flux.

Mesure la vitesse d'aspiration frontale.

Déterminer les débits et le taux de renouvellement horaire.

Matériel concerné : Hottes à flux laminaire, Postes de sécurité microbiologique, salles blanches, plafonds soufflants, sorbonnes, Sorbonnes à recirculation.

Test de fumée : Avec Ampoule de fumée ou Générateur de fumée type TINY S

Comptage particulaire

Matériel Utilisé : Compteur de particules laser

Objectifs : Déterminer la classe d'empoussièrement d'une zone.

Mettre en évidence des fuites (par balayage des filtres) ou des zones contaminées.

Matériel concerné : Hottes à flux laminaire, Postes de sécurité Microbiologique, Salles blanches, Plafonds soufflants.

Normes en vigueur : ISO 14644, BPF

Autres contrôles (nous consulter)

- Qualifications (QI/QO)
- Niveau sonore
- Eclairage
- Contrôle bactériologique
- Température / Hygrométrie
- Test de saturation des filtres charbons actifs
- Test de confinement au gaz SF6

Pièces détachées

Nous pouvons répondre rapidement à vos besoins de pièces détachées grâce à notre stock permanent en région parisienne :

- 3000 filtres absolus (dimensions standard)
- 10000 préfiltres
- 500 ventilateurs
- 500 cartes électroniques
- Divers

Test d'intégrité Emery (option)

Matériel Utilisé : Spectrophotomètre

Générateur d'aérosol (produit utilisé : Emery 3004)

Objectifs : Vérifier l'intégrité des filtres en recherchant des fuites sur le média filtrant et le plan joint.

Matériel concerné : Hottes à flux laminaire, Postes de sécurité Microbiologique, Salles blanches, Plafonds soufflants.

Normes en vigueur : ISO 14644, EN 12469

Maintenance

- Changement de filtres (absolus, préfiltres, charbon actif)
- Réglage, remise en conformité
- Décontamination (obligatoire pour toute intervention sur un poste utilisé pour la manipulation de germes pathogènes)
- Récupération des filtres pour destruction avec délivrance d'un certificat
- Réparations diverses, changement des pièces
- Techniciens spécialisés en flux laminaire et salles blanches
- Rapports de contrôles détaillés
- Certificats d'étalonnage fournis pour tout nos appareils de mesures.



TINY S

Générateur de fumée



VENTUM

Kit de décontamination



Références	Description	Log	Exemples d'usages	Temps de contact conseillé
VOT-6-02	Poches Diffusion One-Touch décontamination - 2 m ³	Log 6	<ul style="list-style-type: none"> • PSM • Flux Laminaire • Incubateurs 	2 heures
VOT-6-05	Poches Diffusion One-Touch décontamination - 5 m ³	Log 6	<ul style="list-style-type: none"> • SAS • Cabine de Pesées 	2 heures
VOT-6-10	Poches Diffusion One-Touch décontamination - 10 m ³	Log 6	<ul style="list-style-type: none"> • Salles Blanches • SAS 	2 heures
VOT-6-25	Poches Diffusion One-Touch décontamination - 25 m ³	Log 6	<ul style="list-style-type: none"> • Blocs opératoires • Salles Blanches • Laboratoires de Confinement 	2 heures
VOT-5-02	Poches Diffusion One-Touch décontamination - 2 m ³	Log 5	<ul style="list-style-type: none"> • Incubateurs • Sanitaires 	1 h 30
VOT-5-05	Poches Diffusion One-Touch décontamination - 5 m ³	Log 5	<ul style="list-style-type: none"> • SAS • Salles Blanches • Sanitaires 	1 h 30
VOT-5-10	Poches Diffusion One-Touch décontamination - 10 m ³	Log 5	<ul style="list-style-type: none"> • Salles Blanches • Sanitaires 	1 h 30
VOT-5-25	Poches Diffusion One-Touch décontamination - 25 m ³	Log 5	<ul style="list-style-type: none"> • Salles Blanches • Laboratoires • Sanitaires 	1 h 30
VOT-4-10	Poches Diffusion One-Touch décontamination - 10 m ³	Log 4	<ul style="list-style-type: none"> • Ambulances • SAMU • Salles Blanches • Agroalimentaire • Chambres de Maladies infectieuses 	15 min
VGN-4-100	Poches Diffusion Gun décontamination - 50-100 m ³	Log 4	<ul style="list-style-type: none"> • Ambulances • SAMU • Chambres de Maladies infectieuses 	15 min
VGN-3-100	Poches Diffusion Gun décontamination - 50-100 m ³	Log 3	<ul style="list-style-type: none"> • VSL (Véhicules Sanitaires Légers) • Cabinets Dentaires • Cabinets Médicaux • Chambres de Malades 	10 min
VGN-2-100	Poches Diffusion Gun décontamination - 50-100 m ³	Log 2	<ul style="list-style-type: none"> • Transports - Avions - Croisières - Voitures - Trains, bus, métro... • Hospitalité & lieux de vie... 	5 min

Toutes nos hottes sont contrôlées
dans notre laboratoire avant livraison



Contrôles effectués au laboratoire :
Vitesse, Débit, Particules, Etanchéité, Flux,
Niveau d'éclairage, Niveau sonore, Traçabilité

► **ADS Laminaire**
Air Dépoussiéré Stérile Laminaire



ADRESSE :

34 Rue Maurice de Broglie | ZI Les Mardelles
93600 Aulnay-Sous-Bois | France

Tél : 01 48 17 85 10 | Fax : 01 48 17 85 11



www.adslaminaire.com



info@adslaminaire.com